

**GROVE**

DRUCKLUFTANLAGE ANHAENGERBETRIEB  
 COMPRESSED-AIR SYSTEM TRAILER MODE

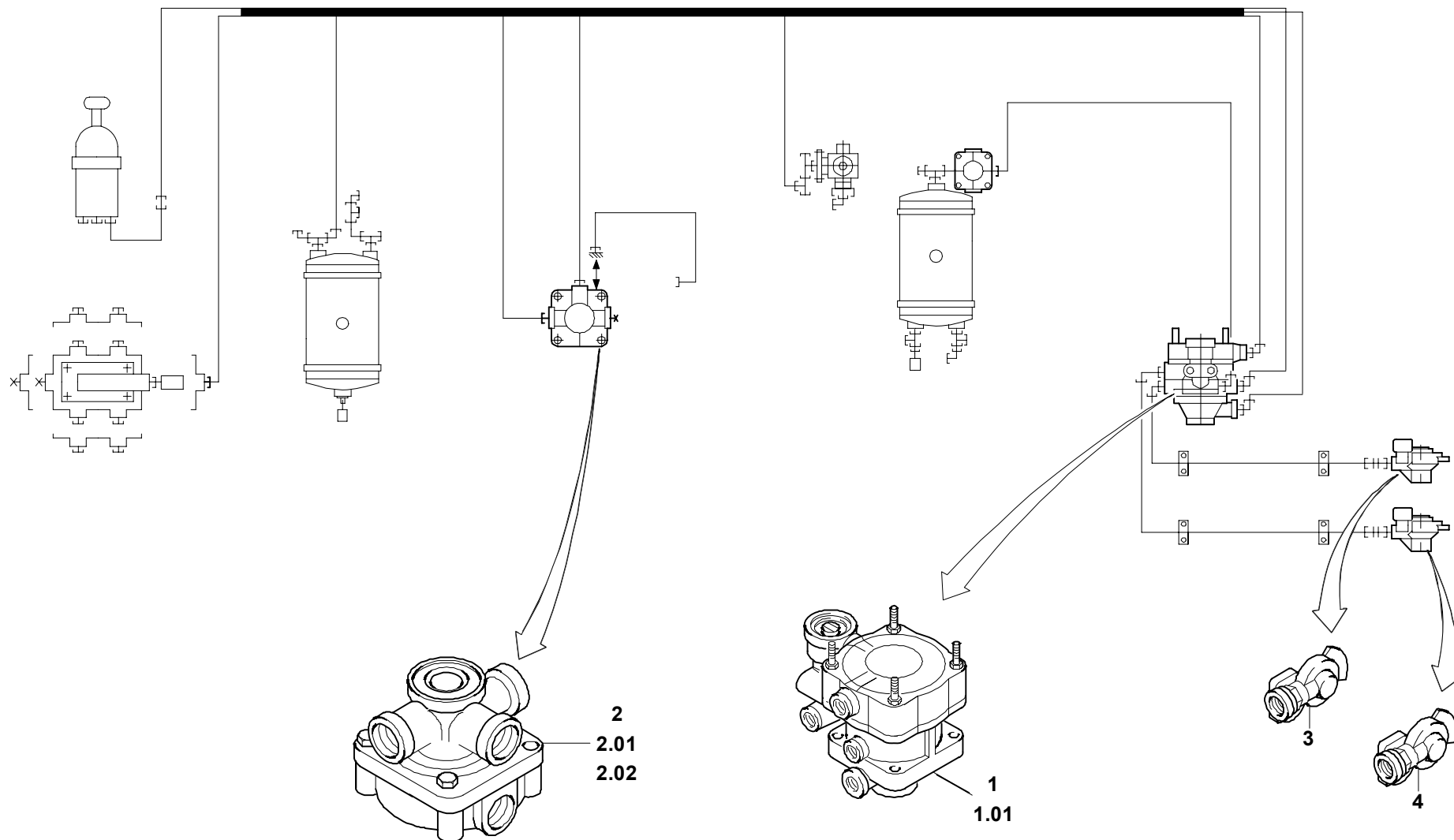
BILDТАFEL  
 PICTORIAL DISPLAY

**GMK 4080**  
**BE 758**  
**G 751**

02.04

**3056330-ETL A**

1/1



3056330-A-BL01-0204-0000